



Закрытое акционерное общество
«Научно-производственное предприятие «Автоматика»

Код ОК 005-93 (ОКП) 42 2190
Код ТН ВЭД России 9030 32 000 9



ЗАКАЗАТЬ

**БЛОКИ МОДУЛЕЙ
БМ-4, БМ-8**

Руководство по эксплуатации
АВДП.411182.040.01РЭ

г. Владимир

Оглавление

Введение.....	4
1 Назначение.....	4
2 Технические данные.....	4
3 Состав изделия.....	4
4 Устройство блока.....	5
5 Указания мер безопасности.....	5
6 Порядок установки.....	5
7 Подготовка к работе и порядок работы.....	6
8 Возможные неисправности и способы их устранения.....	6
9 Техническое обслуживание.....	6
10 Маркировка, упаковка, транспортирование и хранение.....	6
11 Гарантии изготовителя.....	7
12 Сведения о рекламациях.....	7
13 Свидетельство о приёмке.....	8
14 Свидетельство об упаковке.....	8
Приложение А	
Габаритные и монтажные размеры.....	9
Лист регистрации изменений.....	11

					АВДП.411182.040.01РЭ							
<i>Изм</i>	<i>Лист</i>	<i>№ докум.</i>	<i>Подпись</i>	<i>Дата</i>	Блоки модулей БМ-4, БМ-8 <i>Руководство по эксплуатации</i>			<i>Лит.</i>	<i>Лист</i>	<i>Листов</i>		
<i>Разраб.</i>	<i>Дерябин</i>									3	12	
<i>Проверил</i>	<i>Павлов</i>							ЗАО "НПП "Автоматика"				
<i>Гл. констр.</i>	<i>Шмелёв</i>											
<i>Н.Контр.</i>	<i>Смирнов</i>											
<i>Утв.</i>	<i>Петров</i>											

Введение

Настоящее руководство по эксплуатации (РЭ) предназначено для изучения устройства и обеспечения правильной эксплуатации блоков модулей БМ-4, БМ-8 (далее - блоки).

Описываются назначение и принцип действия, приводятся технические данные, даются сведения о порядке работы с блоками.

1 Назначение

1.1 Блоки предназначены для размещения модулей ввода-вывода электронного регистратора ПКЦ-1112 (ЭР-12). В блок БМ-8 можно установить до восьми модулей ввода-вывода, в БМ-4 — до четырёх.

1.2 Параметры питания и интерфейса с центральной частью регистратора определяются установленным модулем сопряжения и питания MS.

1.3 По устойчивости к климатическим воздействиям блоки имеют исполнение УХЛ категории размещения 4.2* по ГОСТ 15150-69 при условиях эксплуатации:

- температура окружающего воздуха (5 ...50) °С;
- относительная влажность окружающего воздуха при 35 °С не более 80 %;
- атмосферное давление от 84 до 106,7 кПа.

2 Технические данные

2.1 Корпус металлический - алюминий с полимерным покрытием.

2.2 Габариты (смотри также Приложение А):

- БМ-4 (Ш×В×Г) (164×81×138) мм,
- БМ-8 (Ш×В×Г) (244×81×138) мм.

2.3 Масса, не более:

- БМ-4 без модулей (с заглушками) 1,0 кг,
- БМ-4 с полным комплектом модулей 1,3 кг,
- БМ-8 без модулей (с заглушками) 1,6 кг,
- БМ-8 с полным комплектом модулей 2,2 кг,

2.4 Блоки относятся к ремонтируемым и восстанавливаемым изделиям.

2.5 Средний срок службы 10 лет.

3 Состав изделия

3.1 В комплект поставки входят:

- блок модулей БМ 1 шт.
- руководство по эксплуатации (РЭ) 1 экз.

Лист	АВДП.411182.040.01РЭ				
4		Изм	Лист	№ докум.	Подпись

4 Устройство блока

4.1 Блок состоит из корпуса, крышки и кросс-платы (Рисунок 1).

4.2 В блок устанавливается модуль сопряжения и питания MS и до четырёх встраиваемых модулей ввода-вывода в БМ-4, в БМ-8 — до восьми модулей.

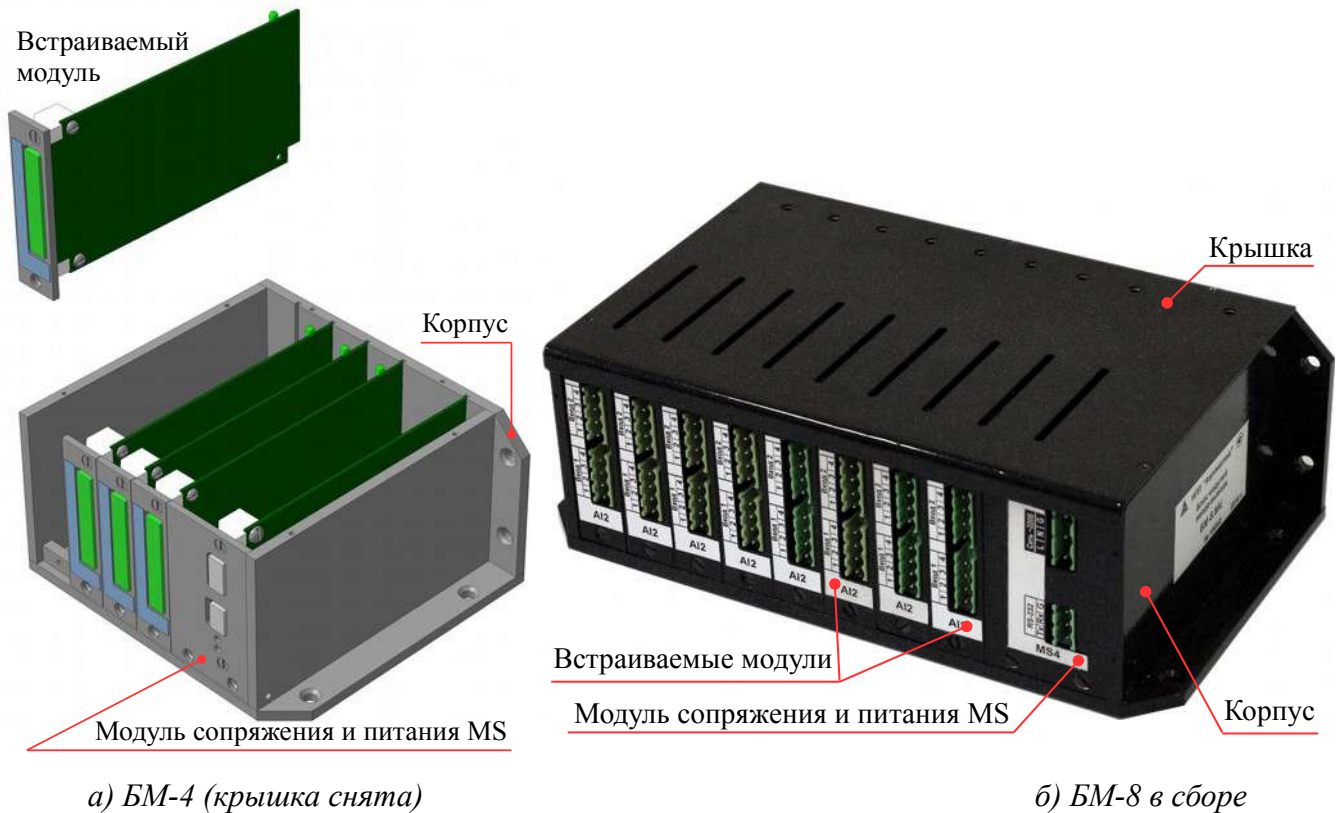


Рисунок 1 - Конструкция блоков

5 Указания мер безопасности

5.1 Корпус блока должен быть заземлён.

6 Порядок установки

6.1 Перед установкой блока произвести внешний осмотр и убедиться, что:

- блок укомплектован в соответствии с п. 3 ;
- серийный номер блока соответствует указанному в п. 13 , п. 14 ;
- блок не имеет механических повреждений.

6.2 Установить блок в положении, удобном для обслуживания и естественного охлаждения через вентиляционные отверстия в корпусе и крышке. Соединить провод заземления с винтом заземления блока.

					АВДП.411182.040.01РЭ	Лист
Изм.	Лист	№ доквм.	Подпись	Дата		5

7 Подготовка к работе и порядок работы

7.1 Отвернуть крепёжные винты и снять крышку блока.

7.2 Установить в блок на кросс-плату по направляющему жёлобу модуль сопряжения и питания MS (справа) и требуемые модули ввода-вывода в произвольном порядке (смотри [Рисунок 1](#)). Незаполненные места закрыть панелями-заглушками. Установить крышку блока.

7.3 Соединить модуль сопряжения и питания MS с регистратором с помощью интерфейсного кабеля (смотри [Руководство на блок MS](#)).

7.4 Соединить модули ввода-вывода с объектом контроля.

7.5 Подключить питание к модулю MS.

7.6 Единичные индикаторы на лицевой панели модуля MS светятся при наличии питания (либо при наличии сигналов интерфейса).

7.7 Блок готов к работе немедленно после включения питания. Настройка и обслуживание блока потребителем в ходе эксплуатации не требуется.

8 Возможные неисправности и способы их устранения

8.1 Возможные неисправности и способы их устранения описаны в руководствах на установленные модули.

9 Техническое обслуживание

9.1 Техническое обслуживание заключается в периодическом осмотре на предмет механических повреждений, целостности и надежности электрических соединений.

9.2 Техническое обслуживание модулей проводят согласно указаний руководств на модули.

10 Маркировка, упаковка, транспортирование и хранение

10.1 Маркировка.

На корпусе блока нанесены:

- название и обозначение блока
- наименование и торговый знак предприятия-изготовителя;
- порядковый номер блока и год выпуска.

10.2 Упаковка.

Блок и документация помещаются в пакет из полиэтиленовой плёнки и укладываются в картонную коробку.

10.3 Транспортирование.

Блоки в упаковке транспортируются любым видом закрытого транспорта (воздушным транспортом – в отапливаемых герметизированных отсеках), в соответствии с правилами перевозки грузов, действующих на данном виде транспорта.

Допускается транспортирование блоков в контейнерах.

Лист	АВДП.411182.040.01РЭ				
6		Изм	Лист	№ докум.	Подпись

Во время погрузочно-разгрузочных работ и транспортирования ящики не должны подвергаться резким ударам и воздействию атмосферных осадков.

Способ укладки ящиков на транспортирующее средство должен исключать их перемещение.

При транспортировании блоков в железнодорожном транспорте вид отправки: мелкая или малогабаритная.

Срок пребывания блоков в соответствующих условиях транспортирования не более трёх месяцев.

10.4 Хранение.

Блоки могут храниться в транспортной таре по условиям хранения 3 (ЖЗ) по ГОСТ 15150-69.

11 Гарантии изготовителя

11.1 Изготовитель гарантирует соответствие блока техническим данным, указанным в настоящем РЭ, при соблюдении потребителем условий эксплуатации, транспортирования и хранения.

11.2 Гарантийный срок эксплуатации устанавливается 24 месяца со дня ввода в эксплуатацию, но не более 30 месяцев со дня отгрузки потребителю.

11.3 В случае обнаружения потребителем дефектов при условии соблюдения им правил эксплуатации, хранения и транспортирования в течение гарантийного срока, предприятие-изготовитель безвозмездно ремонтирует или заменяет блок.

12 Сведения о рекламациях

12.1 При отказе в работе или неисправности блока по вине изготовителя, неисправный блок с указанием признаков неисправностей и соответствующим актом направляется в адрес предприятия-изготовителя:

600000, г. Владимир, ул. Б. Нижегородская, д. 77,
ЗАО «НПП «Автоматика»,
тел.: (4922) 475-290, факс: (4922) 215-742.

Все предъявленные рекламации регистрируются.

					АВДП.411182.040.01РЭ	Лист
Изм.	Лист	№ докum.	Подпись	Дата		7

Приложение А Габаритные и монтажные размеры

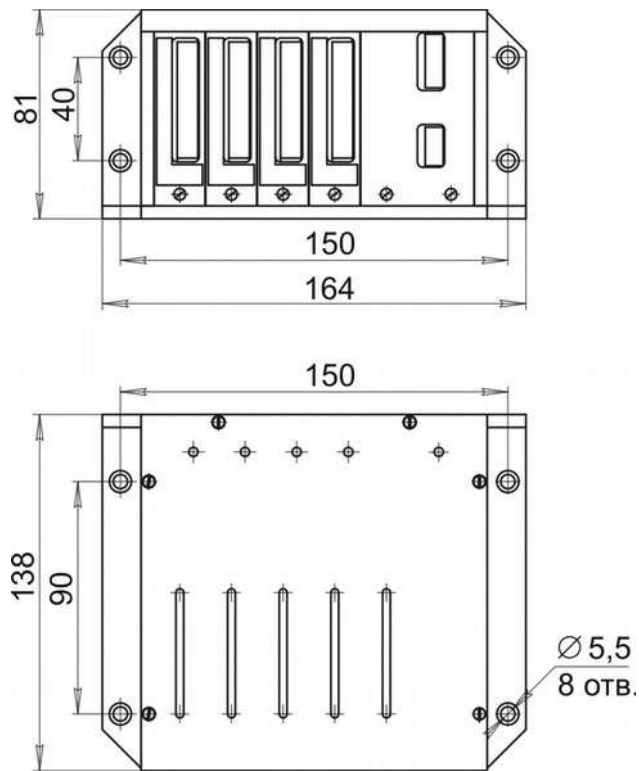


Рисунок А.1 - БМ-4

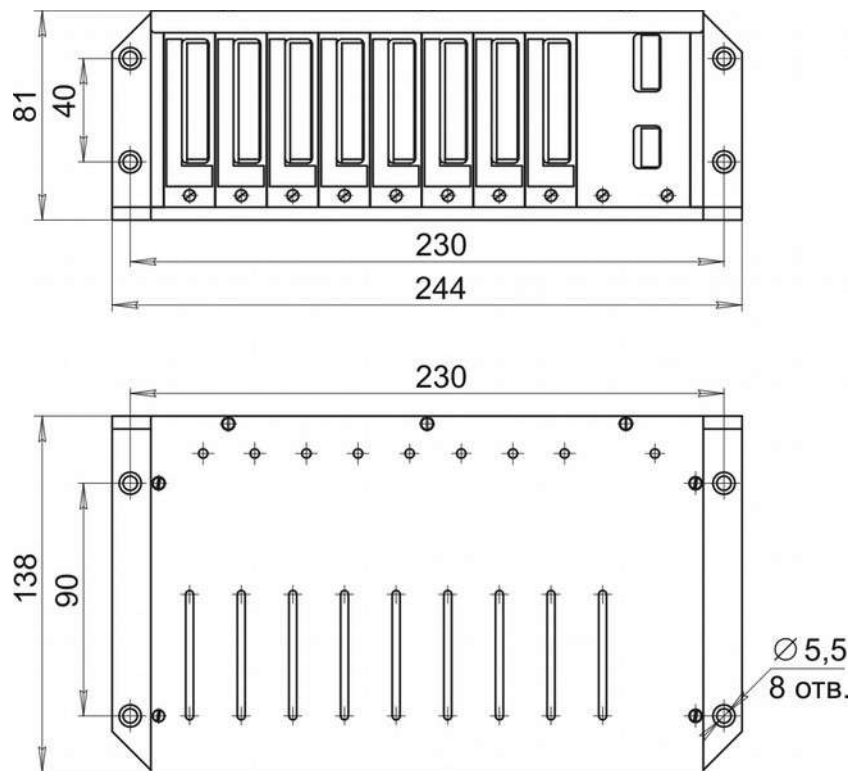


Рисунок А.2 - БМ-8

ЗАКАЗАТЬ

Изм.	Лист	№ доквм.	Подпись
Дата			

АВДП.411182.040.01РЭ

Лист

9